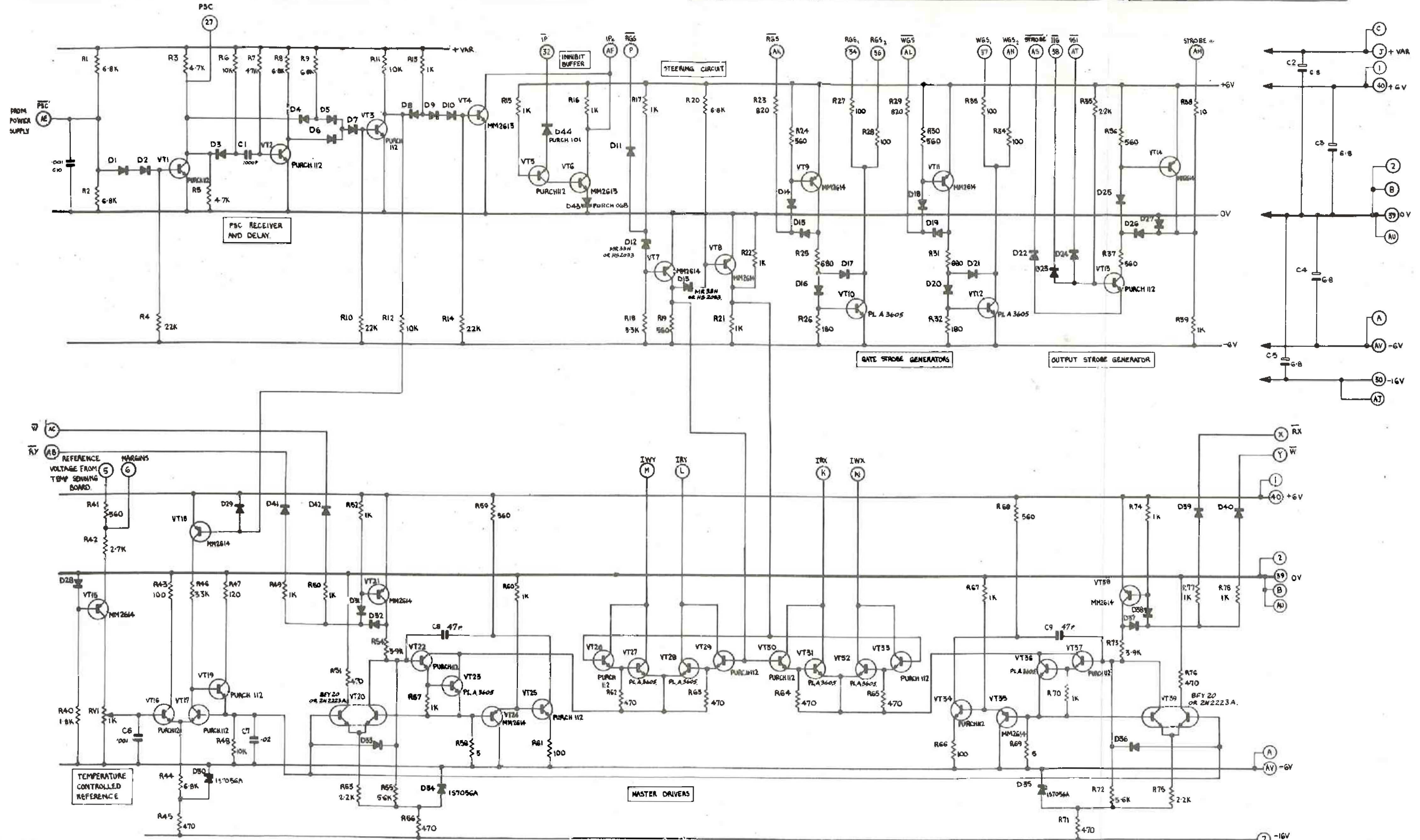


RESISTORS	R10	R11	R12	R13	R14	R15	R16	R17	R18	R19	R20	R21	R22	R23	R24	R25	R26	R27	R28	R29	R30	R31	R32	R33	R34	R35	R36	R37	R38	R39	R40	R41	R42	R43	R44	R45	R46	R47	R48	R49	R50	R51	R52	R53	R54	R55	R56	R57	R58	R59	R60	R61	R62	R63	R64	R65	R66	R67	R68	R69	R70	R71	R72	R73	R74	R75	R76	R77	R78																						
CAPACITORS	C10	C11	C12	C13	C14	C15	C16	C17	C18	C19	C20	C21	C22	C23	C24	C25	C26	C27	C28	C29	C30	C31	C32	C33	C34	C35	C36	C37	C38	C39	C40	C41	C42	C43	C44	C45	C46	C47	C48	C49	C50	C51	C52	C53	C54	C55	C56	C57	C58	C59	C60	C61	C62	C63	C64	C65	C66	C67	C68	C69	C70	C71	C72	C73	C74	C75	C76	C77	C78	C79	C80	C81	C82	C83	C84	C85	C86	C87	C88	C89	C90	C91	C92	C93	C94	C95	C96	C97	C98	C99	C100
MISC.	D28	VT15	R1	D1	D2	VT16	VT1	VT17	VT18	VT19	D29	D41	D4	D42	D43	VT20	VT21	VT22	D44	D45	VT23	VT4	VT24	VT5	VT25	VT6	VT26	D11	VT27	VT2	VT7	VT28	D15	VT9	VT33	D14	D16	VT10	VT31	VT11	VT32	VT35	D18	D19	VT12	VT34	VT13	VT35	D22	D23	D24	D25	D26	D27	D28	D29	D30	D31	D32	D33	D34	D35	D36	D37	D38	D39	D40																								



NOTE:
ALL DIODES PURCH 101 EXCEPT WHERE STATED